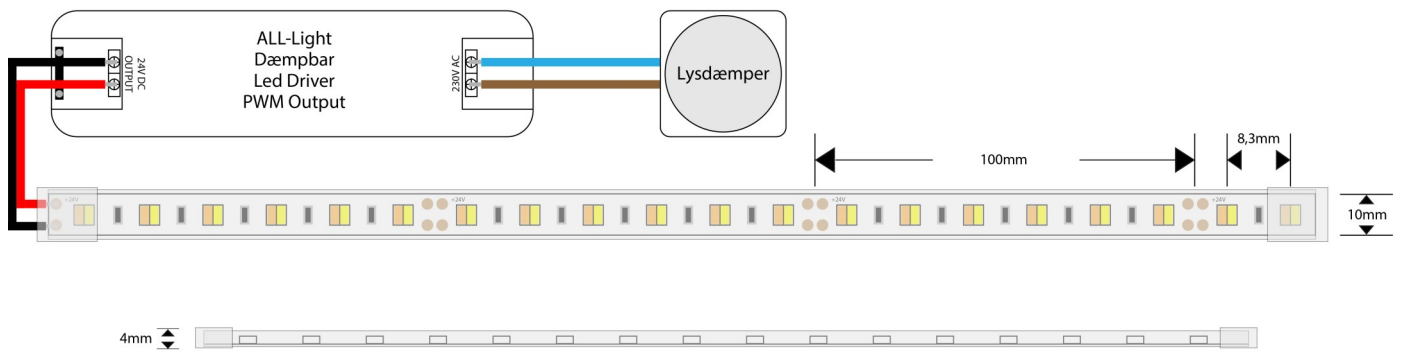


Montering og målskitse for 10W IP67 Dim to Warm PWM Led Strip



Max. installationslængde på denne led strip er 500cm, og max. længde på tilledning er 300cm.

Den dæmpbare driver skal være med PWM Output

Datablad for Led Strip 10W IP67 PWM DimToWarm

Volt	: 24V DC
Watt	: 10W per meter
Kelvin	: 1800K - 2800K
Lumen	: 950 Lumen per meter
RA / CRI	: >90
Spredning	: 120 grader lysspredning
IP Klasse	: IP67 Kan bruges udvendigt
Mål	: Bredde 10mm. Højde 4mm
Type	: SMD2216 Led PWM
Afkortes	: kan klippes for hver 100mm
Dæmpbar	: Ja, fuldt dæmper, også med Zigbee (Philips Hue)
Tilslutning	: 24V DC Strømforsyning med PWM Output
SDCM	: SDCM<3, ingen synlig forskel på produktioner
Levetid	: 20-30.000 timer
Granti	: 3 år (5 års garanti kan opnås)
Vare nr./EAN	: 5711778902124